



SCHROEFCOMPRESSOREN

OLIEVRIJ COMPRIMEREN

Meer dan 100 000 industriële en ambachtelijke gebruikers verlangen meer, wanneer het om persluchtvoorzieningen gaat.

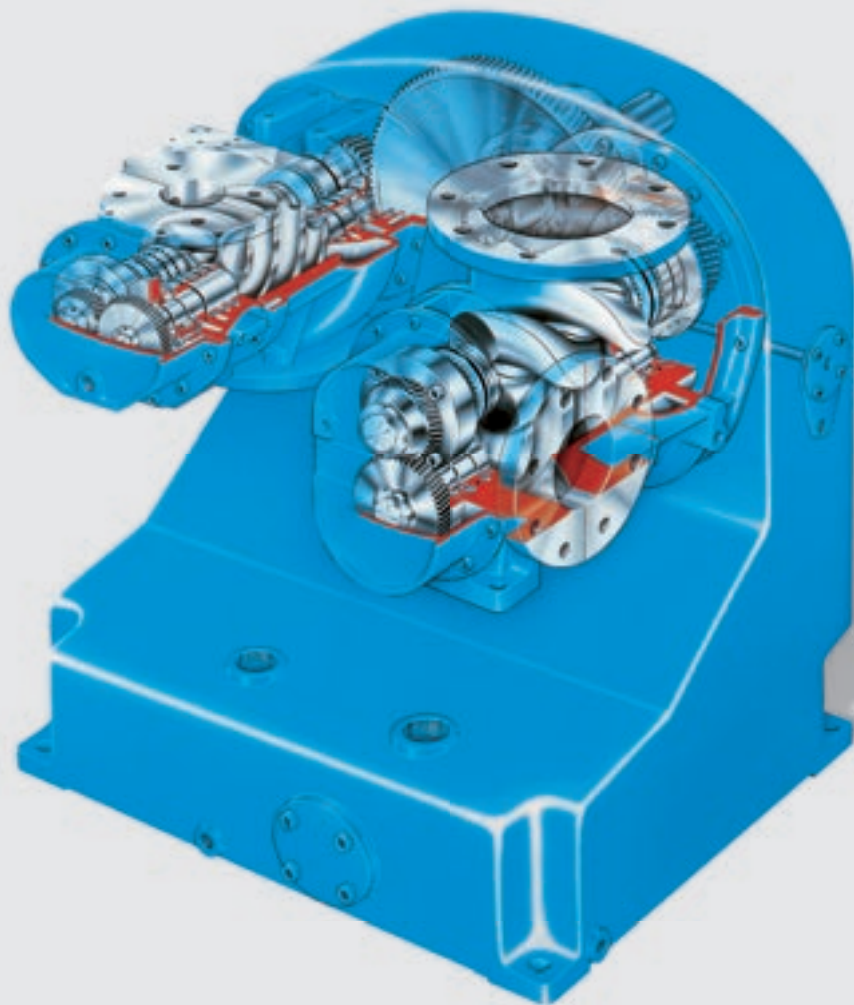
**BOGE LUCHT is hun
“lucht om te werken”.**

Olievrij comprimerende schroefcompressoren van BOGE hebben hun betrouwbaarheid bewezen in gevoelige productiegebieden als de farmaceutische, voedingsmiddelen- en halfgeleiderindustrie. Omdat er geen olie in het compressorblok terechtkomt, produceren ze van bij het begin olievrije perslucht – zonder externe filters. Daarbij zijn – zowel in het intermitterende bedrijf als bij constante belasting – ook grote capaciteiten mogelijk, dankzij het efficiënte principe en een zuinige werking op het hoogste niveau.

INHOUDSOPGAVE

OLIEVRIJE SCHROEFCOMPRESSOREN	4
SO-SERIE	6
PERSLUCHTDROGERS	12
BOGE SERVICE	14

Zuivere perslucht kan zo voordelig zijn: met schroefcompressoren van BOGE.



VERFIJNDE TECHNIEK

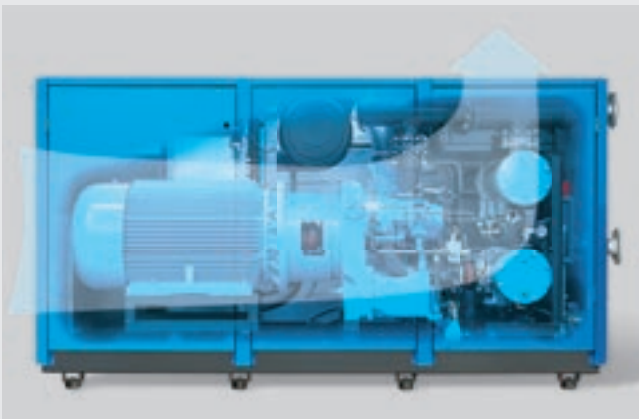
De tweetraps compressoren garanderen een zeer laag specifiek vermogen. De elektrische motor drijft de compressorblokken aan via een tandwielkast of V-riem, optioneel ook frequentieregeld.

De asdoorvoeren worden door speciale afdichtingsringen in combinatie met drukloze compensatiekamers contactloos afgedicht. De rotors hebben een permanente compoundbekleding die zorgt voor een slijtvaste corrosiebescherming van de lagers en de behuizing.

De compressorblokken zijn speciaal voor zware bedrijfsomstandigheden ontworpen en daarom uitgevoerd met ruim bemeten lagers. Deze speciale lagering maakt een extra voorziening voor de compensatie van de axiale krachten overbodig en elimineert daarmee een potentiële storingsbron.

Zuivere lucht van bij het begin: Olivrij comprimerende schroefcompressoren van BOGE functioneren volgens een principe waarbij de koel- en smeefunctie van de olie door innovatieve werkingsprincipes vervangen worden. Centraal staan de speciale compressorblokken en het BOGE koelconcept. Beide zijn zo uitgevoerd dat ze de grootste bedrijfszekerheid bij een maximale efficiëntie bieden – ideaal voor gevoelige toepassingen.

DOORDACHT CONCEPT



EFFICIËNTE KOELLUCHTGELEIDING

BOGE schroefcompressoren bestaan duidelijk uit drie compartimenten. De onderdelen zijn op intelligente wijze langs de koelluchtstroom geplaatst – voor langere standtijden en een grote persluchtbeschikbaarheid. Besturingselektronica, stroomvoorziening en aandrijving liggen in de koelste zone van de installatie. De beide druktrappen zijn gemakkelijk toegankelijk. Aangezien standaard al een afzonderlijke koelluchtventilator aanwezig is, kan een optionele nakoeler rechtstreeks op de behuizing van de compressor geplaatst worden. Door deze koeling van de afgevoerde lucht zijn geen dure afvoerkanalen nodig en kan de compressor onafhankelijk geïnstalleerd worden.

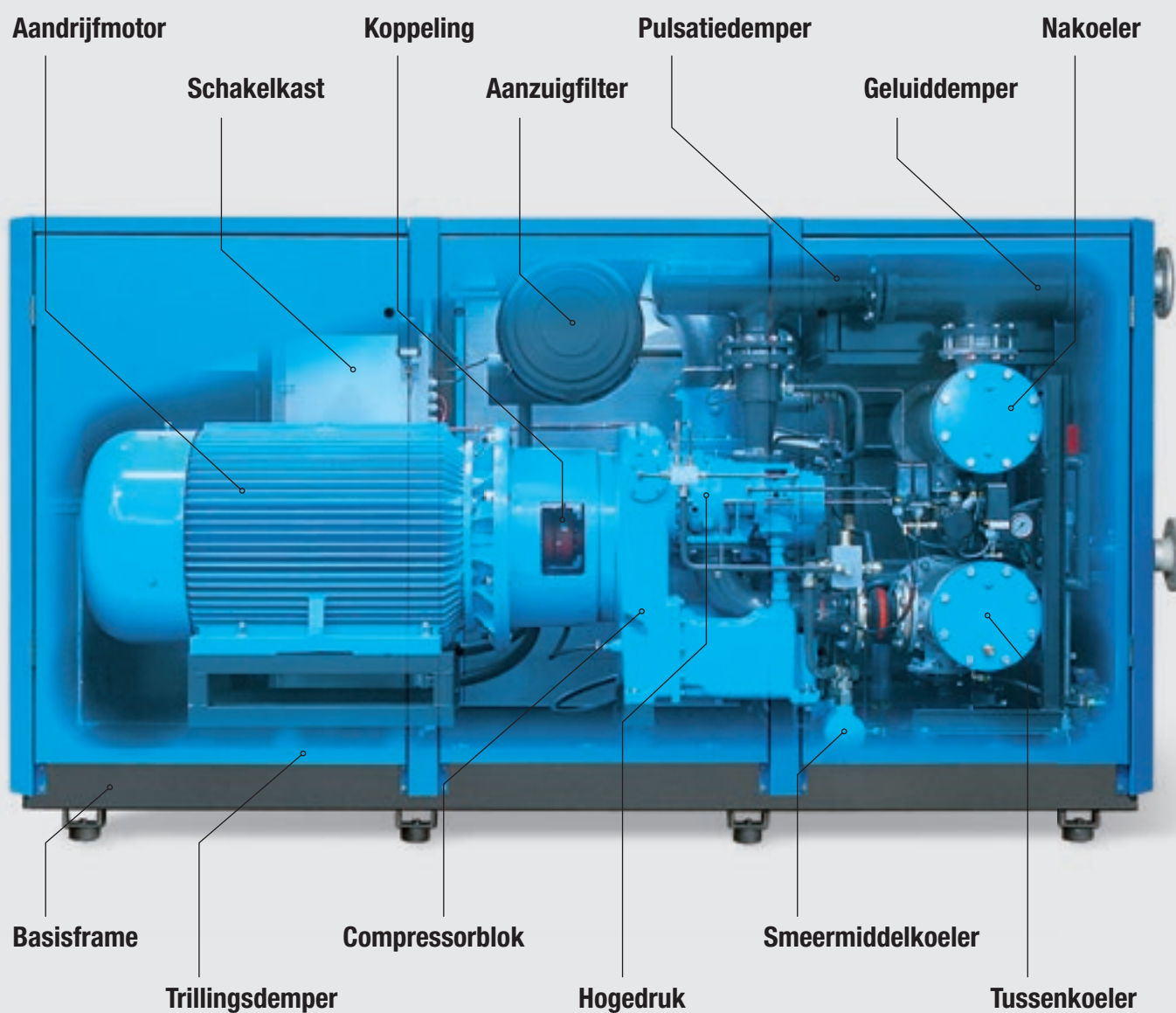


VEILIG KOELCONCEPT

Olivrij comprimerende schroefcompressoren van BOGE zijn naargelang de toepassing te verkrijgen met lucht- of waterkoeling. Bij de watergekoelde compressoren stroomt het „vuile medium“ koelwater door de koelbuizen; aan de buitenkant van de buizen stroomt de perslucht – zodat de koelbuizen gemakkelijker gereinigd kunnen worden. Dankzij ribbenbuizen aan de persluchtzijde en gladde buizen aan de waterzijde wordt een hoog koelrendement bereikt. De flensaansluitingen van de buizen zorgen ervoor dat de koelmodule compleet vervangen kan worden en dit zonder demontage. Dankzij de uittrekbare buizenbundel is reiniging in gemonteerde toestand zeer eenvoudig. Desgewenst kan de warmtewisselaar op de waterkwaliteit afgestemd worden. Wanneer er geen koeltoren of geen aansluiting op de waterleiding aanwezig is, kunnen de olievrij comprimerende BOGE schroefcompressoren voorzien worden van speciale waterkoelers of chillers. In veel toepassingen is luchtkoeling mogelijk waardoor de installatie van de aan- en afvoer van koelwater en de daarmee verbonden kosten volledig wegvallen.

De veilige weg naar olievrije perslucht: de constructievoordelen van de SO-serie.

INTELLIGENT DESIGN



(Voorbeeld toont een watergekoelde compressor)

Precisie engineering voor zuivere resultaten: De SO-serie overtuigt door een intelligente opbouw, hoogwaardige bouw en een innovatief werkingsprincipe. De betrouwbare werking en het hoge rendement maken een veilige en voordelige productie van olievrije perslucht mogelijk. Naargelang de omstandigheden ter plaatse kunt u opteren voor variabele aandrijvingen en voor een lucht- of watergekoelde variant.

DOORSLAGGEVENDE VOORDELEN



HOOGWAARDIGE EN ONDERHOUDSVRIENDELIJKE CONSTRUCTIE

Onderhoudsvriendelijkheid is een belangrijk criterium bij de constructie van de SO-serie. Alle onderdelen zijn gemakkelijk toegankelijk, waardoor het onderhoud snel en eenvoudig doorgevoerd kan worden. De keuze van hoogwaardige materialen en een beperkt aantal aan slijtage onderhevige onderdelen maken onze olievrij comprimerende schroefcompressoren zéér rendabel en betrouwbaar wat door veeleisende gebruikers zeer gewaardeerd wordt. Onze productie wordt onderworpen aan een continue kwaliteitscontrole – vanaf de eerste tests van de onderdelen tot de eindcontrole. Ervaren kwaliteitsdeskundigen zorgen voor een voortdurende bewaking van het productieproces.



FREQUENTIEREGELING (OPTIE)

De SO-serie is optioneel te verkrijgen met een frequentieregeling. Zij zorgt voor een optimale aanpassing van de compressorcapaciteit aan de behoefte en maakt daardoor een bijzonder energie-efficiënte werking mogelijk. De frequentieomvormer is of ingebouwd in de schakelkast of afzonderlijk geïnstalleerd. Door de dynamische toerentalregeling wordt een traploze deellastregeling verkregen. Frequentiegeregelde schroefcompressoren kunnen gebruikt worden als stand-alone compressor. Ingeval van een grote behoefte aan olievrije perslucht zijn ze eveneens uitermate geschikt voor het opvangen van pieklasten in systemen bestaande uit meerdere compressoren – ideaal in combinatie met BOGE turbocompressoren.



PRIME BESTURING

PRIME is een efficiënte BOGE besturing van de nieuwe generatie. Op een groot LCD-display met achtergrondverlichting met leesbare tekstweergave worden storings-/ onderhoudsmeldingen, bedrijfsomstandigheden en alle bedrijfsparameters op overzichtelijke wijze weergegeven in drie hoofdmenu's. Volumestroom en drukverloop worden grafisch weergegeven, de schaal is vrij instelbaar. Dankzij de modulaire opbouw kunnen andere gegevens, zoals het drukdauwpunt, optioneel weergegeven worden. De PRIME beschikt over een geïntegreerde reeltimeklok en een schakelklokfunctie, waarmee ook externe componenten gestuurd kunnen worden. De communicatie gebeurt door middel van RS 485-interfaces of potentiaalvrije meldingscontacten.

Schroefcompressor **SO 61** tot **SO 126** (lucht- en watergekoeld) Schroefcompressor **SO 150** tot **SO 480** (watergekoeld)



Capaciteit: 5,25 – 51,4 m³/min., 185 – 1815 cfm
Werkdrukbereik: 8 – 10 bar, 115 – 150 psig
Geïnstalleerd vermogen: 45 – 355 kW, 60 – 480 pk



SO 126



SO 220



AANDRIJVING

De series zijn uitgerust met een asynchrone draaistroommotor van ISO-klasse F met motorreserves voor zware bedrijfsomstandigheden. Door de installatie in de koele koellucht-aanzuigzone en een thermische beveiliging wordt een lange levensduur verzekerd.



WATERKOELING

Bij grotere capaciteiten is vanuit technisch oogpunt waterkoeling absoluut noodzakelijk. Het intelligente BOGE koelconcept maakt een veilige en voordelige koeling van de compressor, evenals een optimale onderhoudsvriendelijkheid mogelijk.



KOELING VAN DE AFGEVOERDE LUCHT

De SO-serie kan optioneel uitgerust worden met een nakoeler. De installatie van de luchtafvoerkanalen en de daarmee verbonden kosten, vallen dan volledig weg.



PRIME BESTURING

Op een groot LCD-display met achtergrondverlichting met leesbare tekstweergave worden storings-/onderhoudsmeldingen, bedrijfsomstandigheden en alle bedrijfsparameters op overzichtelijke wijze weergegeven in drie hoofdmenu's

Olievrije perslucht met efficiëntiegarantie: De schroefcompressoren van deze serie produceren olievlucht op een unieke, veilige en voordelige manier. Naargelang het toepassingsgebied gebeurt de koeling met water of met lucht. 13 modellen in 31 varianten maken een doelgerichte afstemming van het persluchtstelsel op uw behoefte mogelijk – voor een maximale efficiëntie en capaciteit.

BOGE Type	Maximale werkdruk		Effectieve capaciteit*		Nominiaal vermogen				Afmetingen geluidgedempt B x D x H mm	Afmetingensuper-geluidgedempt B x D x H mm	Gewicht geluidgedempt kg	Gewicht supergeluidgedempt kg
	bar	psig	m ³ /min.	cfm	Hoofdaandrijving		Ventilator-motor					
					kW	pk	kW	pk				
SO 61 A	8	115	6.65	235	45	60	4.80	6.50	2545x1295x1888	3766x1295x2385	2598	2877
	10	150	5.25	185	45	60	4.80	6.50	2545x1295x1888	3766x1295x2385	2598	2877
SO 76 A	8	115	8.60	313	55	75	4.80	6.50	2545x1295x1888	3766x1295x2385	2634	2913
	10	150	7.70	272	55	75	4.80	6.50	2545x1295x1888	3766x1295x2385	2634	2913
SO 101 A	8	115	12.06	426	75	100	4.80	6.50	2545x1295x1888	3766x1295x2385	2723	3002
	10	150	10.46	369	75	100	4.80	6.50	2545x1295x1888	3766x1295x2385	2723	3002
SO 126 A	8	115	13.01	459	90	125	4.80	6.50	2545x1295x1955	3766x1295x2453	2763	3042
	10	150	13.01	459	90	125	4.80	6.50	2545x1295x1955	3766x1295x2453	2763	3042
SO 61 W	8	115	6.65	235	45	60	0.55	0.75	2666x1310x1846	3072x1310x1846	2150	2183
	10	150	5.25	185	45	60	0.55	0.75	2666x1310x1846	3072x1310x1846	2150	2183
SO 76 W	8	115	8.60	313	55	75	0.55	0.75	2666x1310x1846	3072x1310x1846	2320	2353
	10	150	7.70	272	55	75	0.55	0.75	2666x1310x1846	3072x1310x1846	2320	2353
SO 101 W	8	115	12.06	426	75	100	0.55	0.75	2666x1310x1846	3072x1310x1846	2490	2522
	10	150	10.46	369	75	100	0.55	0.75	2666x1310x1846	3072x1310x1846	2490	2522
SO 126 W	8	115	13.01	459	90	125	0.55	0.75	2666x1310x1846	3072x1310x1846	2540	2573
	10	150	13.01	459	90	125	0.55	0.75	2666x1310x1846	3072x1310x1846	2540	2573
SO 150	8	115	18.60	646	110	150	0.75	1.00	–	3110x1500x1685	–	3400
	10	150	16.00	565	110	150	0.75	1.00	–	3110x1500x1685	–	3400
SO 180	8	115	21.40	756	132	180	0.75	1.00	–	3110x1500x1685	–	3500
	10	150	19.40	685	132	180	0.75	1.00	–	3110x1500x1685	–	3500
SO 220	8	115	26.00	918	160	220	0.75	1.00	–	3110x1500x1685	–	3500
	10	150	23.00	812	160	220	0.75	1.00	–	3110x1500x1685	–	3500
SO 269	10	150	26.00	918	200	270	0.75	1.00	–	3110x1500x1685	–	3800
SO 270	8	115	34.90	1232	200	270	1.10	1.50	–	3650x1800x2150	–	5600
	10	150	28.40	1002	200	270	1.10	1.50	–	3650x1800x2150	–	5600
SO 340	8	115	42.30	1494	250	340	1.10	1.50	–	3650x1800x2150	–	5800
	10	150	35.90	1268	250	340	1.10	1.50	–	3650x1800x2150	–	5800
SO 430	8	115	47.20	1667	315	430	1.10	1.50	–	3650x1800x2150	–	6000
	10	150	46.80	1653	315	430	1.10	1.50	–	3650x1800x2150	–	6000
SO 431	8	115	51.40	1815	315	430	1.10	1.50	–	3650x1800x2150	–	6000
SO 480	10	150	51.40	1815	355	480	1.10	1.50	–	3650x1800x2150	–	6600

* Capaciteit van de hele installatie volgens ISO 1217, bijlage C, bij een omgevingstemperatuur van 20°C en bij de hoogste werkdruk. Geluidsniveaus volgens PN8NTC2.3 vanaf 76 dB(A). De technische gegevens voldoen aan de internationale normen: max. omgevingstemperatuur +40°C, max. koelwatertemperatuur +40°C. Andere machines op aanvraag. Onder voorbehoud van veranderingen van afmetingen en constructie

Schroefcompressor **SO 100** tot **SO 200** (lucht- en watergekoeld)



Capaciteit: 9,9 – 22,4 m³/min., 350 – 791 cfm

Werkdrukbereik: 8 – 10 bar, 115 – 150 psig

Geïnstalleerd vermogen: 75 – 145 kW, 100 – 197 pk



SO 125 W



SO 181 A



GM-AANDRIJFSYSTEEM

Het gepatenteerde BOGE GM-aandrijvingssysteem zorgt voor een doorlopend optimale riemspanning in elke bedrijfsfase, ook bij de aanloop. Bijregelen van de spanning van de V-riem is niet nodig. De optimale benuttingsgraad maakt grote capaciteiten mogelijk.



FLEXIBELE KOELING

Naargelang het toepassingsgebied is een lucht- of waterkoeling mogelijk. Bij de watergekoelde installaties zorgt het intelligente BOGE koelconcept voor een veilige en voordelige koeling van de compressor, bij optimale onderhoudsvriendelijkheid.



FREQUENTIEGEREGELDE VENTILATORMOTOREN

Luchtgekoelde installaties beschikken standaard over de gepatenteerde frequentiegestuurde ventilatorregeling voor de tussen- en nakoeler. De koelluchtproductie wordt doelgericht afgestemd op de behoefte - voor een optimaal energieverbruik.



PRIME BESTURING

Op een groot LCD-display met achtergrondverlichting met leesbare tekstweergave worden storings-/onderhoudsmeldingen, bedrijfsomstandigheden en alle bedrijfsparameters op overzichtelijke wijze weergegeven in drie hoofdmenu's

Op betrouwbare manier olievrije perslucht produceren: De efficiënte schroefcompressoren van deze serie overtuigen door bedrijfszekerheid, veiligheid en de betrouwbaar geproduceerde olievrije perslucht – optimaal af te stemmen op de behoefte door vijf modellen in 20 varianten. Gepatenteerde BOGE technologieën, zoals het GM-aandrijfsysteem of de frequentieregelde ventilatormotoren, zorgen voor superieure prestaties en maximaal rendement.

BOGE Type	Maximale werkdruk		Effectieve capaciteit*		Nominiaal vermogen				Afmetingen supergeluidgedempt B x D x H mm	Gewicht supergeluidgedempt kg
	bar	psig	m ³ /min.	cfm	Hoofd-aandrijving		Ventilator-motor			
					kW	pk	kW	pk		
SO 100 A	8	115	11.6	410	75	100	6.00	8	3100 x 1670 x 2550	3400
	10	150	9.9	350	75	100	6.00	8	3100 x 1670 x 2550	3400
SO 125 A	8	115	14.2	501	90	125	6.00	8	3100 x 1670 x 2550	3450
	10	150	12.1	427	90	125	6.00	8	3100 x 1670 x 2550	3450
SO 151 A	8	115	18.6	657	110	150	6.00	8	3100 x 1670 x 2550	3700
	10	150	16.2	572	110	150	6.00	8	3100 x 1670 x 2550	3700
SO 181 A	8	115	21.0	742	132	180	6.00	8	3100 x 1670 x 2550	3800
	10	150	19.5	689	132	180	6.00	8	3100 x 1670 x 2550	3800
SO 200 A	8	115	22.4	791	145	197	6.00	8	3100 x 1670 x 2550	3800
	10	150	20.8	734	145	197	6.00	8	3100 x 1670 x 2550	3800
SO 100 W	8	115	11.6	410	75	100	0.75	1	2700 x 1670 x 2100	3100
	10	150	9.9	350	75	100	0.75	1	2700 x 1670 x 2100	3100
SO 125 W	8	115	14.2	501	90	125	0.75	1	2700 x 1670 x 2100	3150
	10	150	12.1	427	90	125	0.75	1	2700 x 1670 x 2100	3150
SO 151 W	8	115	18.6	657	110	150	0.75	1	2700 x 1670 x 2100	3500
	10	150	16.2	572	110	150	0.75	1	2700 x 1670 x 2100	3500
SO 181 W	8	115	21.0	742	132	180	0.75	1	2700 x 1670 x 2100	3600
	10	150	19.5	689	132	180	0.75	1	2700 x 1670 x 2100	3600
SO 200 W	8	115	22.4	791	145	197	0.75	1	2700 x 1670 x 2100	3600
	10	150	20.8	734	145	197	0.75	1	2700 x 1670 x 2100	3600

* Capaciteit van de hele installatie volgens ISO 1217, bijlage C, bij een omgevingstemperatuur van 20°C en bij de hoogste werkdruk. Geluidsniveaus volgens PN8NTC2.3 vanaf 78 dB(A). De technische gegevens voldoen aan de internationale normen: max. omgevingstemperatuur +40°C, max. koelwatertemperatuur +40°C. Andere machines op aanvraag. Onder voorbehoud van veranderingen van afmetingen en constructie..

W = waterkoeling

A = luchtkoeling

Er zijn vele wegen naar droge perslucht.

De veiligste en voordeligste komen van bij ons.

VIER MOGELIJKHEDEN, TALLOZE VOORDELEN

Bij de droging van olievrj perslucht zijn er vier mogelijke systemen, waarvan de specifieke geschiktheid afhangt van de omstandigheden ter plaatse. Na een grondige analyse van de

kwaliteitsdoelstellingen en het toepassingsgebied leveren onze deskundigen de voor uw situatie optimale oplossing, om de ideale kostenbaten verhouding te verkrijgen.



VRIJWEL ENERGIELOZE PERSLUCHTDROGING

Alle BOGE SO-compressoren kunnen op een HOC-adsorptiedroger aangesloten worden die bij drukdauwpunten tot -40°C regeneratie met warme perslucht uit het compressiesysteem mogelijk maakt. Zonder de productie van extra warmte noch verlies van regeneratielucht, wordt de compressiewarmte gebruikt voor de regeneratie – vrijwel zonder toevoer van externe energie!

U levert de vereisten, wij de knowhow: De keuze van de persluchtdroger hangt af van uw vereisten op het gebied van de kwaliteit van de perslucht. Om naast een effectieve ook een zo efficiënt mogelijke persluchtdroging te verkrijgen, leveren onze deskundigen u een droogstelsel op maat.



KOELDROGER

Het drukdauwpunt van de koeldroger bedraagt +3 °C (DIN ISO 7183). Wanneer de perslucht in het fabrieksnet niet kouder wordt dan het drukdauwpunt van +3 °C en de kwaliteit voor het bedrijfsproces volstaat, is de koeldroger ideaal voor de conditionering van perslucht.



ADSORPTIEDROGER KOUDREGENEREREND

Koudregenererende adsorptiedrogers met drukdauwpunten tot -70 °C zijn pas nuttig, wanneer een hogere persluchtkwaliteit vereist is dan gegarandeerd wordt door de koeldroger. Voor de regeneratie hebben koudregenererende adsorptiedrogers regeneratielucht nodig, die bijkomend door de compressor geproduceerd moet worden.



ADSORPTIEDROGER WARMREGENEREREND

Warmregenererende adsorptiedrogers met drukdauwpunten tot -70 °C zijn bij hogere capaciteiten voordeliger dan koudregenererende adsorptiedrogers. De regeneratie gebeurt door elektrisch verwarmde omgevingslucht, die door een blazer aangezogen wordt (vacuümregeneratie).

Wereldwijd werkzaam: de BOGE service.



SERVICE / INSTANDHOUDING

Serviceovereenkomst voor reparatie en eventuele verlenging van de garantie, instandhouding volgens serviceovereenkomst, inspectie inclusief service.

VERLENGDE GARANTIE

Verlenging van uw fabrieksgarantie tot 5 jaar met het BOGE cairplan: voor volledige zekerheid en complete service (zie rechts).

FULLSERVICE

Het all-inpakket met gegarandeerde reactietijd en beschikbaarheid.

INSTANDHOUDING

Jarenlange vaste instandhoudingskosten. Alle diensten, onderdelen, aangeboden in een forfait. Garantieverlenging tot 10 jaar.

INBEDRIJFSTELLING

Aansluiting en afstelling van alle onderdelen bij u op de werkvloer: snel en betrouwbaar door gekwalificeerde BOGE servicemedewerkers. Desgewenst ook installatie.

PERMANENTE HELPLINE

De helpline voor hoogdringende probleemoplossing en technische ondersteuning: 24 uur per dag ter beschikking!

PERSLUCHT-FLATRATE

Uitgebreid dienstverleningsconcept afgestemd op uw behoeften: bijvoorbeeld door werking van een persluchtstation bij u op de werkvloer, met compleet installatiebeheer voor een vast maandelijks bedrag ongeacht het gebruik (excl. energiekosten).

FLEXIBELE SERVICE

De BOGE service is flexibel en helemaal afgestemd op uw behoeften. U kunt een individueel BOGE servicepakket samenstellen met overeenkomsten voor instandhouding, inspectie en reparatie en individuele garantiemodellen, tot zelfs complete fullserviceovereenkomsten.

Om te weten welk serviceaanbod voor u het best is:

stuur een e-mail naar service@boge.de en onze servicemedewerker zal zo snel mogelijk met u contact opnemen!

Service die meer waard is: De grote betrouwbaarheid en voordeligheid van BOGE persluchtssystemen wordt evenwel niet alleen gegarandeerd door de technische eigenschappen. De BOGE voorsprong wordt aangevuld met een uitgebreid serviceaanbod. Wij zijn er voor U!



BOGE CAIRPLAN

Met BOGE **cairplan** kunt u de fabrieksgarantie verlengen tot 5 jaar: 2 jaar volledige garantie, 3 jaar bijkomende garantie – zoals u het wenst. Bovendien garandeert **cairplan** het regelmatige onderhoud zoals door de producent voorgeschreven.

Meer informatie per e-mail op het adres cairplan@boge.com.



ORIGINELE BOGE ONDERDELEN

De originele BOGE onderdelen garanderen u een technologische voorsprong en dit vele jaren lang! Alleen zo kunt u er zeker van zijn, dat na de reparatie en het onderhoud alle positieve eigenschappen van uw BOGE compressor behouden blijven: voor een betrouwbare persluchtvoorziening en een blijvend behoud van de waarde van uw installatie.



STEEDS IN DE BUURT

BOGE beschikt over een wereldwijd netwerk van servicemedewerkers en gecertificeerde partners in uw buurt. Of het nu gaat om de installatie of de ombouw, de inbedrijfstelling of de keuring, het onderhoud, de reparatie of de inspectie: u kunt steeds volledig vertrouwen op de kennis en de ervaring van de gekwalificeerde BOGE vakspecialisten.

Hotline mobiele service: +49 5206 601-130



SNELLE HULP

Wanneer u dringend snelle hulp of technische ondersteuning nodig hebt, staan de troubleshooters van de BOGE productondersteuning en de BOGE helpline 24 uur per dag te uwer beschikking.

Hotline Product Support:

+49 5206 601-140

BOGE Helpline: +49 170 4400444



AIR AUDITS

Onze efficiëntieontwikkelaars bieden u analysetools en metingen ter plaatse, om de zwakke punten in het persluchtstelsel te ontdekken en mogelijke besparingen aan te wijzen. Het aanbod omvat verbruiksmetingen (BOGE AIRreport), dauwpuntcontrole, trillingscontrole, lekkagemeting, geluidsmeting, controle van het oliepeil, TAN-controle.



OPLEIDINGEN

Het BOGE persluchtcollege certificeert interne en externe medewerkers als gekwalificeerde BOGE servicemedewerkers. De opleidingen in het eigen opleidingscentrum kunnen regelmatig opnieuw gevolgd worden.

Al vier generaties lang vertrouwen machinebouwers, de grootste industriële bedrijven en de kleinste productiebedrijven op de BOGE kennis voor de planning, ontwikkeling en productie van persluchtssystemen. Zij weten dat BOGE LUCHT meer is dan traditionele perslucht: maximale veiligheid, uitstekende efficiëntie, beste kwaliteit, grootst mogelijke flexibiliteit en betrouwbare service maken van BOGE LUCHT de “Lucht om te werken” – in Duitsland, Europa en in meer dan 80 landen wereldwijd.

Onze diensten:

- efficiëntieontwikkeling
- planning en engineering
- besturingen en visualiseringen van installaties
- olievrij comprimerende zuiger-, schroef- en turbocompressoren
- schroefcompressoren met inwendige oliekoeling en gesmeerde zuigercompressoren
- persluchtconditionering
- opslag- en distributiesystemen voor perslucht
- persluchttoebehoren
- service

**S.P.R.L. COMPRESSEURS BOGE
BOGE COMPRESSOREN B.V.B.A.**

Bergensesteenweg 189
B-1600 Sint-Pieters-Leeuw
Tel. +32 (0)2 3 32 29 70
Telefax +32 (0)2 3 32 32 96
be@boge.com · www.boge.be

BOGE Kompressoren Nederland BV

Spaceshuttle 8B
NL-3824 ML Amersfoort
Tel. 033 456 15 86
Fax 033 453 01 36
info@boge.nl · www.boge.nl